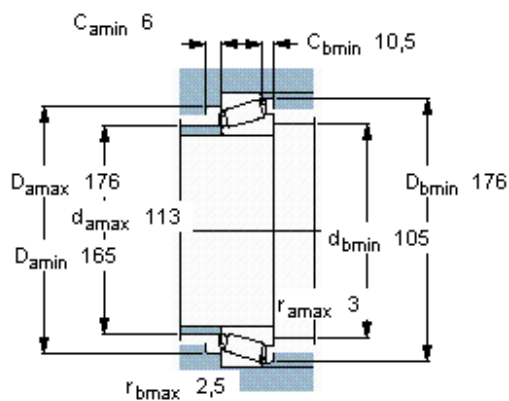
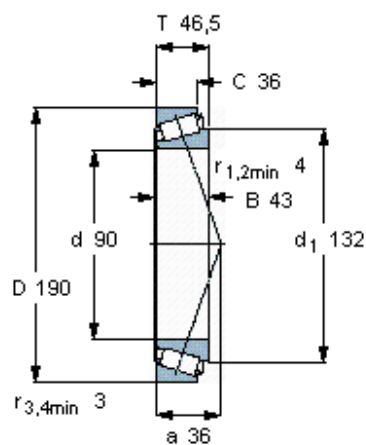


## Kuželíková ložiska, jedna řada

Základní rozměry			Základní hodnoty zatížení		Hodnoty rychlosti	Omezující rychlost	Označení
d	D	T	dynamické C	statické C0	Referenční rychlost		** ložisko SKF Explorer
mm			kN		ot/min		-
<b>90</b>	190	46,5	330	400	2600	4000	30318 J2


**Faktory výpočtu**

e 0,35

Y 1,7

 Y<sub>0</sub> 0,9